



SOUNDWELL®

http://soundwell-cn.com

MD35 Series INTEGRATED MODULES




企业微信，扫码有惊喜

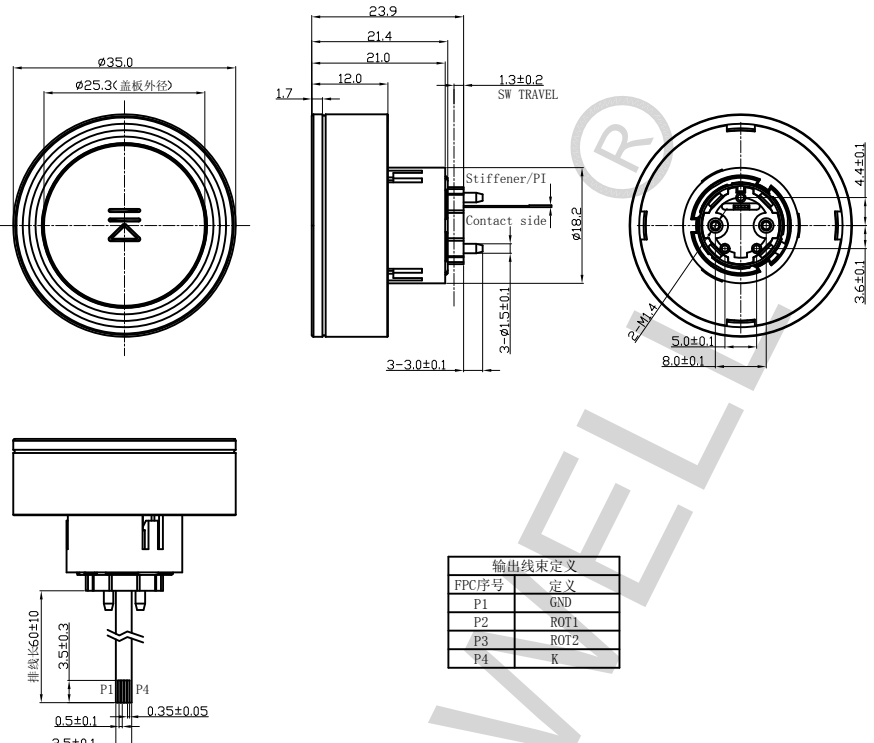


升威官网，发现更多产品

MODEL 品名	DIMENSIONS 尺寸	UNIT:mm
----------	---------------	---------

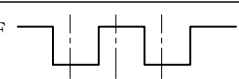
MD35020104J-FPC-000





FPC序号	定义
P1	GND
P2	ROT1
P3	ROT2
P4	K

Resolution output signal

RESOLUTION 分解能力	DETENT 定位数	Rotational Direction 旋转方向	SIGNAL 信号	OUTPUT PHASE 输出波形
15 P	30	C. W (顺时针方向)	A (Terminal A-C)	A-C OFF ON 
			B (Terminal B-C)	B-C OFF ON 